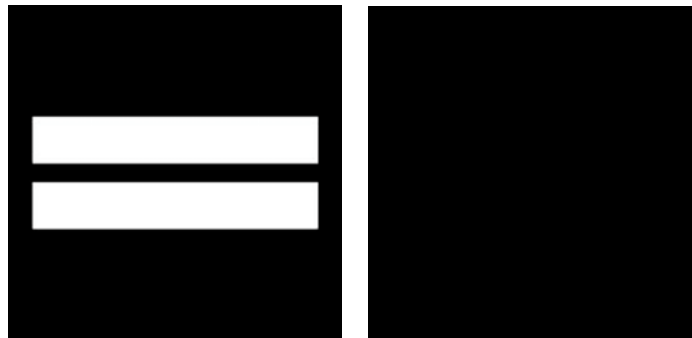




DESCRIPTION DES ÉPREUVES PHYSIQUES ET SPORTIVES

CONCOURS EXTERNE DE LIEUTENANT DE SAPEURS-POMPIERS PROFESSIONNEL

CONCOURS EXTERNE DE SAPEUR-POMPIER PROFESSIONNEL DE 2^{ème} classe



ANNEXE I

Description des épreuves physiques et sportives

I - Nature des épreuves

Les épreuves physiques et sportives, au nombre de six, sont les suivantes :

- un test de natation (50 mètres nage libre à réaliser en 1 minute maximum (hommes) ou en 1 minute 15 maximum (femmes),
- une épreuve d'endurance cardio-respiratoire,
- une épreuve d'endurance musculaire abdominale,
- une épreuve d'endurance musculaire des membres supérieurs,
- une épreuve de souplesse,
- une épreuve de vitesse et de coordination.

II - Déroulement des épreuves

Ces épreuves ne sont pas notées, mais sanctionnées par la mention apte ou inapte.

Les candidats participent aux épreuves dans l'ordre défini ci-dessus, sous réserve, pour être déclarés aptes, qu'ils réalisent à chacune de ces épreuves la performance correspondant à celle définie dans la description de chaque épreuve. Dans le cas contraire, les candidats sont éliminés au fur et à mesure du déroulement des épreuves.

- 1) La première épreuve consiste en un test de natation réalisé en piscine dans un bassin de 25 ou 50 mètres, homologué par le ministère de la Jeunesse et des Sports.
Une pause d'une heure au moins devra séparer cette épreuve de l'épreuve suivante (endurance cardio-respiratoire).
- 2) Les épreuves suivantes sont organisées chacune en deux ateliers au moins dans l'ordre précisé ci-après :
 - a) endurance cardio-respiratoire.
Une pause d'une heure au moins doit séparer cette épreuve de l'épreuve suivante (endurance musculaire abdominale) ;
 - b) endurance musculaire abdominale ;
 - c) endurance musculaire des membres supérieurs ;
 - d) souplesse ;
 - e) vitesse et coordination.

Une pause de cinq minutes environ doit être observée entre chacune des épreuves b, c, d et e.

III - Description des épreuves

- 1) Test de natation
 - a) *Tenue*

Cette épreuve se déroule en maillot de bain. Le caleçon de bain est interdit ainsi que les lunettes et le masque de natation. Les verres de contact peuvent être portés sans lunettes de natation sous la seule responsabilité du candidat.

d) Description

Le candidat doit sauter ou plonger du bord de la piscine afin d'effectuer un parcours de 50 mètres nage libre en 1 minute maximum (hommes) ou en 1 minute 15 maximum (femmes).

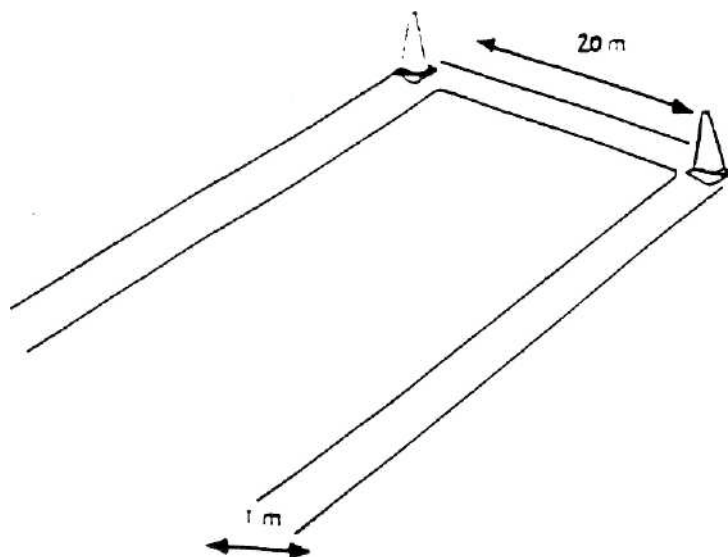
Le candidat n'a droit qu'à un seul essai.

2) Endurance cardio-respiratoire

a) Tenue

Cette épreuve se déroule en tenue de sport, avec chaussures sans pointe. Un dossard numéroté identifie chaque candidat.

d) Description



Cette épreuve consiste en navette sur une piste de 20 mètres au rythme d'une bande sonore qui indique au candidat le nombre de paliers atteints. En début d'épreuve, la vitesse est lente puis elle augmente par palier toutes les 60 secondes.

Le candidat qui glisse ou tombe pendant l'épreuve est autorisé à la poursuivre dans la mesure où cette chute ne modifie pas le nombre et le rythme des navettes.

Le candidat doit régler sa vitesse de manière à se trouver en bout de piste, à 1 mètre près, au moment où retentit le signal sonore afin de toucher du pied la ligne délimitant la piste et repartir immédiatement en sens inverse.

L'épreuve prend fin lorsque le candidat ne peut plus suivre l'allure imposée ou abandonne.

Le candidat est déclaré apte s'il franchit 9 paliers. Le candidat a droit à un seul essai. La candidate

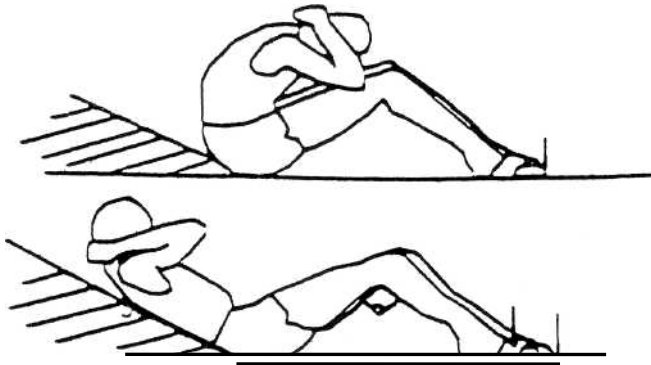
est déclarée apte si elle franchit 7,5 paliers.

3) Endurance musculaire abdominale

a) Tenue

Cette épreuve se déroule en tenue de sport, sans chaussures.

b) Description



zone de contact dorsal

Le test consiste à mesurer le nombre de redressements réalisés durant une minute par le candidat.

Le candidat se met en position assise, tronc vertical, les mains croisées derrière la nuque, les genoux fléchis à environ 90°, les pieds immobilisés au sol.

A partir de cette position, le candidat s'allonge sur le dos, en appui sur un dossier incliné à 30° par rapport au sol, se redresse en position assise en portant les coudes vers l'avant en contact avec les genoux, le menton restant en contact avec la poitrine.

Les mains, doigts croisés, doivent rester derrière la nuque pendant tout l'exercice.

Le chronomètre est déclenché dès que le candidat quitte l'appui du dossier et entame le premier mouvement.

Le candidat doit répéter ce mouvement et réaliser 34 flexions au moins pendant une minute, pour être déclaré apte.

Le mouvement n'est pas pris en compte lorsque les coudes ne touchent pas les genoux en montant, ou lorsque le dos ne touche pas le dossier en descendant. L'examineur indique à voix haute le nombre de mouvements pris en compte au fur et à mesure du déroulement de l'épreuve.

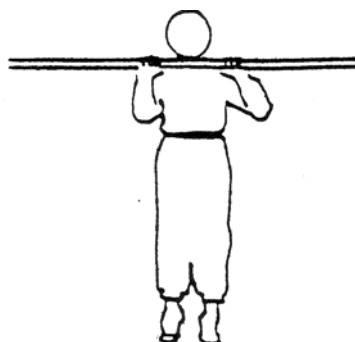
Le candidat a droit à un seul essai mais peut effectuer deux mouvements avant de débiter l'épreuve afin de bien ajuster sa position.

4) Endurance musculaire des membres supérieurs

a) Tenue

Cette épreuve se déroule en tenue de sport, sans chaussures. La magnésie, les gants et maniques sont interdits

b) Description



Le candidat saisit une barre fixe de 2,5 à 3,5 cm de diamètre, placée à plus de 2 mètres de haut, les mains en pronation, écartées de la largeur des épaules.

Le candidat monte sur un dispositif amovible jusqu'à ce que son menton se trouve au-dessus du niveau de la barre, les bras fléchis, coudes au-dessous de la barre. Le chronométrage débute après retrait du dispositif amovible. Pour être déclarés aptes, les candidats doivent maintenir cette position pendant 24 secondes (hommes) ou 21 secondes (femmes).

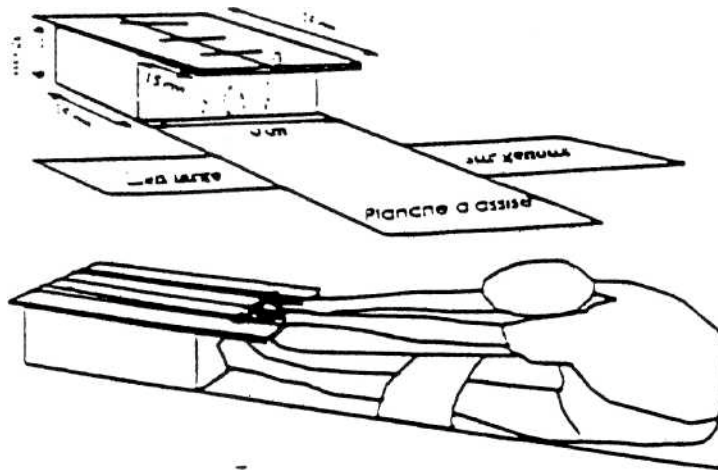
Les mains et la poitrine sont les seules parties du corps pouvant être en contact avec la barre fixe. Le chronométrage s'arrête lorsque les yeux du candidat se trouvent au niveau de la barre. Le candidat a droit à un seul essai.

5) Souplesse

a) Tenue

Cette épreuve se déroule en tenue de sport, sans chaussures.

b) Description



Le candidat, assis sur une planche, est sangle au niveau des genoux par un lien de 13 à 13 cm de large centré sur les rotules.

Le candidat pousse d'une manière continue et du bout des doigts une règle de section carrée d'environ 2 cm de côté placée sur un dispositif en forme de caisse après avoir placé les pieds contre celui-ci.

Le 0 de référence de la graduation du dispositif est placé en bordure de la tablette supérieure, à 15 cm au-dessus du plan d'appui des pieds.

L'épreuve se déroule pieds joints ; le candidat ne doit pas perdre le contact avec la règle pendant la durée de l'épreuve.

Le candidat a droit à deux essais sans quitter son emplacement. Seul le meilleur essai est pris en compte (la mesure est prise à partir du bout des doigts).

Le candidat (homme ou femme) est déclaré apte s'il place la règle à 22 centimètres au moins.

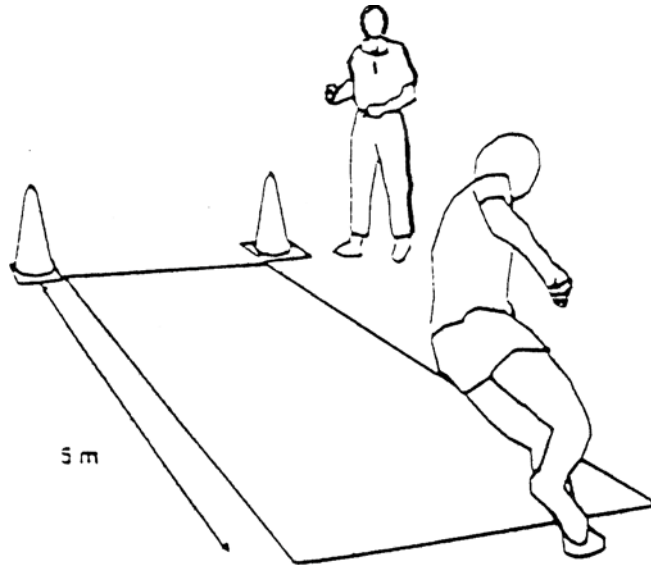
La durée totale de l'épreuve est limitée à 2 minutes, la position la plus avancée doit être maintenue au moins deux secondes.

6) Vitesse et coordination

a) Tenue

Cette épreuve se déroule en tenue de sport, avec chaussures sans pointe.

b) Description



Cette épreuve consiste à mesurer le temps mis pour parcourir 5 allers-retours sur une distance de 5 mètres (soit une distance totale de 50 mètres).

Le candidat se met en position de départ, en plaçant les pieds derrière la ligne.

Au signal de départ, le chronomètre est déclenché et le candidat court jusqu'à la ligne opposée qu'il franchit puis revient à la ligne de départ qu'il franchit.

Le candidat effectue 5 fois ce trajet aller-retour.

Lorsque la ligne n'est pas franchie, l'examineur l'indique, et le candidat doit alors revenir en arrière et franchir la ligne.

L'examineur indique le nombre de navettes effectuées par le candidat à chaque fois que la ligne de départ est franchie.

Le candidat qui glisse ou tombe pendant l'épreuve est autorisé à la poursuivre.

Le chronomètre est arrêté au 5^{ème} retour lorsque le candidat pose un des pieds de l'autre côté de la ligne d'arrivée. **Le candidat a droit à un seul essai.**

Le candidat ou la candidate doit réaliser cette épreuve en 21,1 secondes pour être déclaré apte.